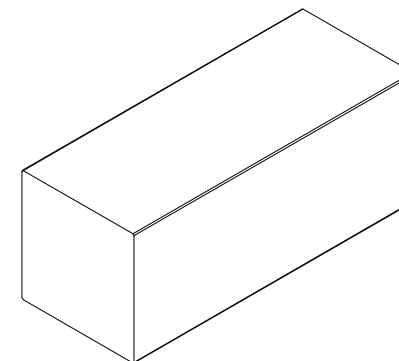
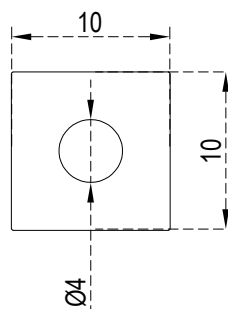
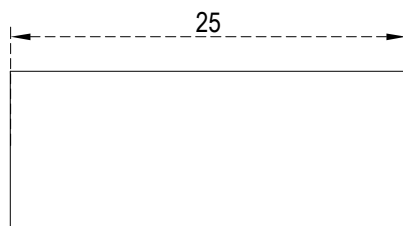




FICHA TÉCNICA

ACESSÓRIO: PUXADOR PONTUAL QUADRADO



MEDIDAS SOB-ENCOMENDA

INFORMAÇÕES TÉCNICAS

DESCRIÇÃO	DIMENSÃO	VARIAÇÃO	DESCRIÇÃO	DIÂMETRO	VARIAÇÃO
COMPRIMENTO	25MM	1 PARA + OU -	DIÂMETRO FURO	Ø4MM	1 PARA + OU -
ALTURA	10MM	1 PARA + OU -	--	--	1 PARA + OU -
LARGURA	10MM	1 PARA + OU -			