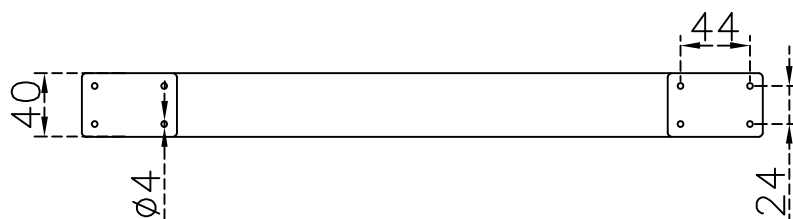
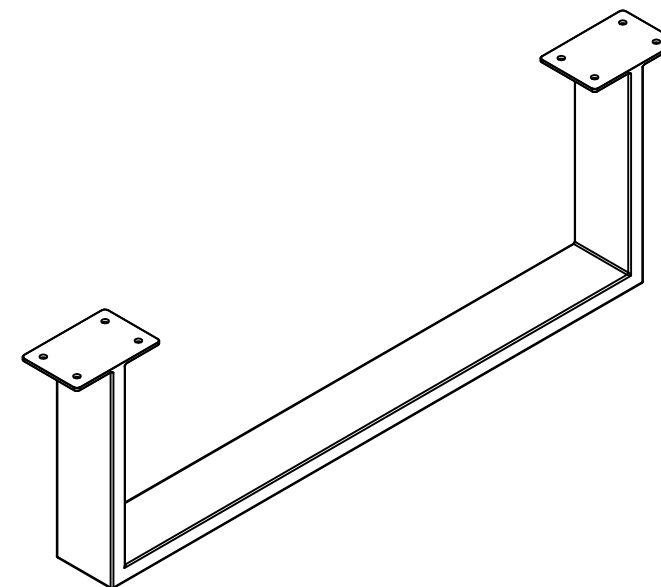
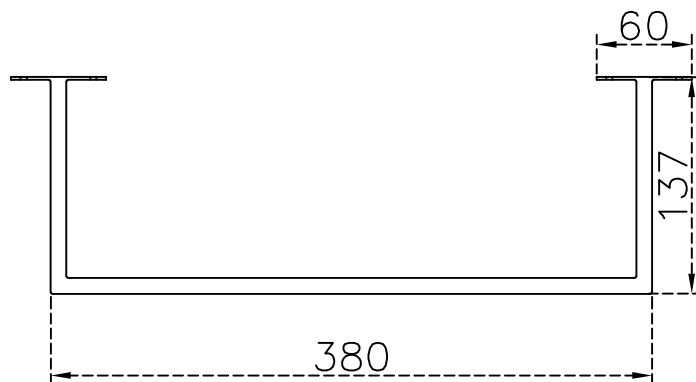




# FICHA TÉCNICA

## ACESSÓRIO: PÉ CAPRI



MEDIDAS SOB-ENCOMENDA

### INFORMAÇÕES TÉCNICAS

DESCRIÇÃO	DIMENSÃO	VARIAÇÃO	DESCRIÇÃO	DIÂMETRO	VARIAÇÃO
COMPRIMENTO	380MM	1 PARA + OU -	DIÂMETRO FURO	$\phi 4$ MM	1 PARA + OU -
ALTURA	SOB-ENCOMENDA	1 PARA + OU -	--	--	1 PARA + OU -
PROFUNDIDADE	40MM	1 PARA + OU -			