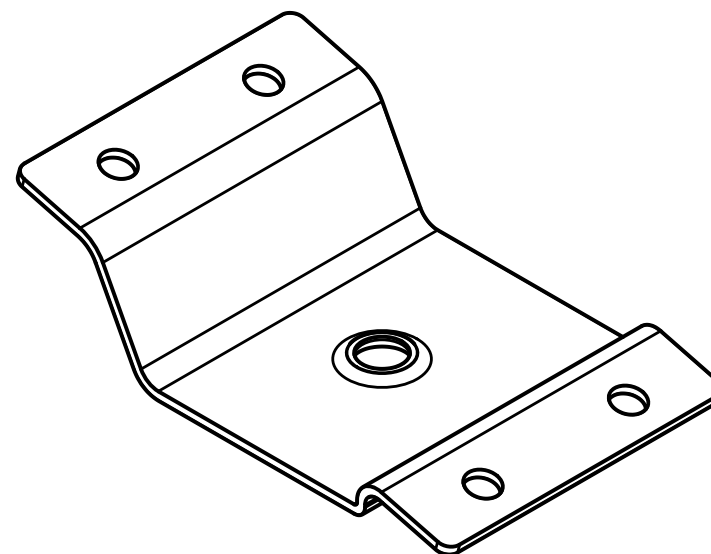
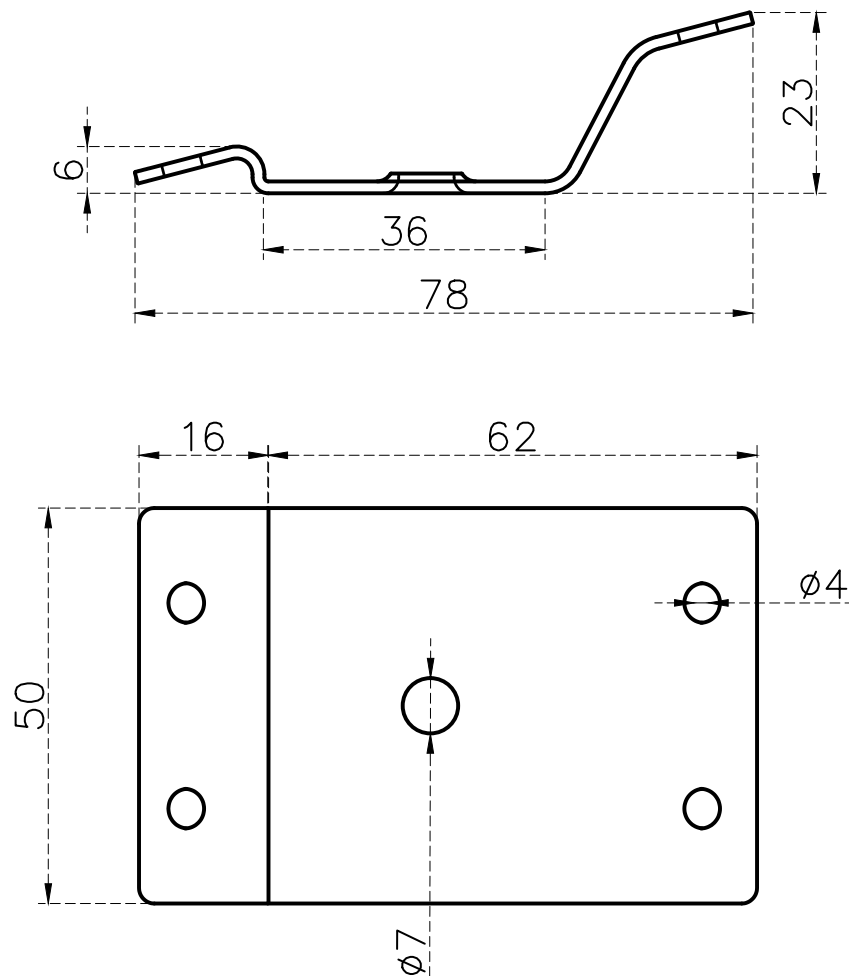




FICHA TÉCNICA

ACESSÓRIO: CHAPA ANGULAR 15 GRAUS



INFORMAÇÕES TÉCNICAS

DESCRIÇÃO	DIMENSÃO	VARIAÇÃO	DESCRIÇÃO	DIÂMETRO	VARIAÇÃO
COMPRIMENTO	78	1 PARA + OU -	DIÂMETRO FURO	$\phi 4\text{MM} / \phi 7\text{MM}$	1 PARA + OU -
ALTURA	23MM	1 PARA + OU -	PROFUNDIDADE FURO	---	1 PARA + OU -
PROFUNDIDADE	50MM	1 PARA + OU -			