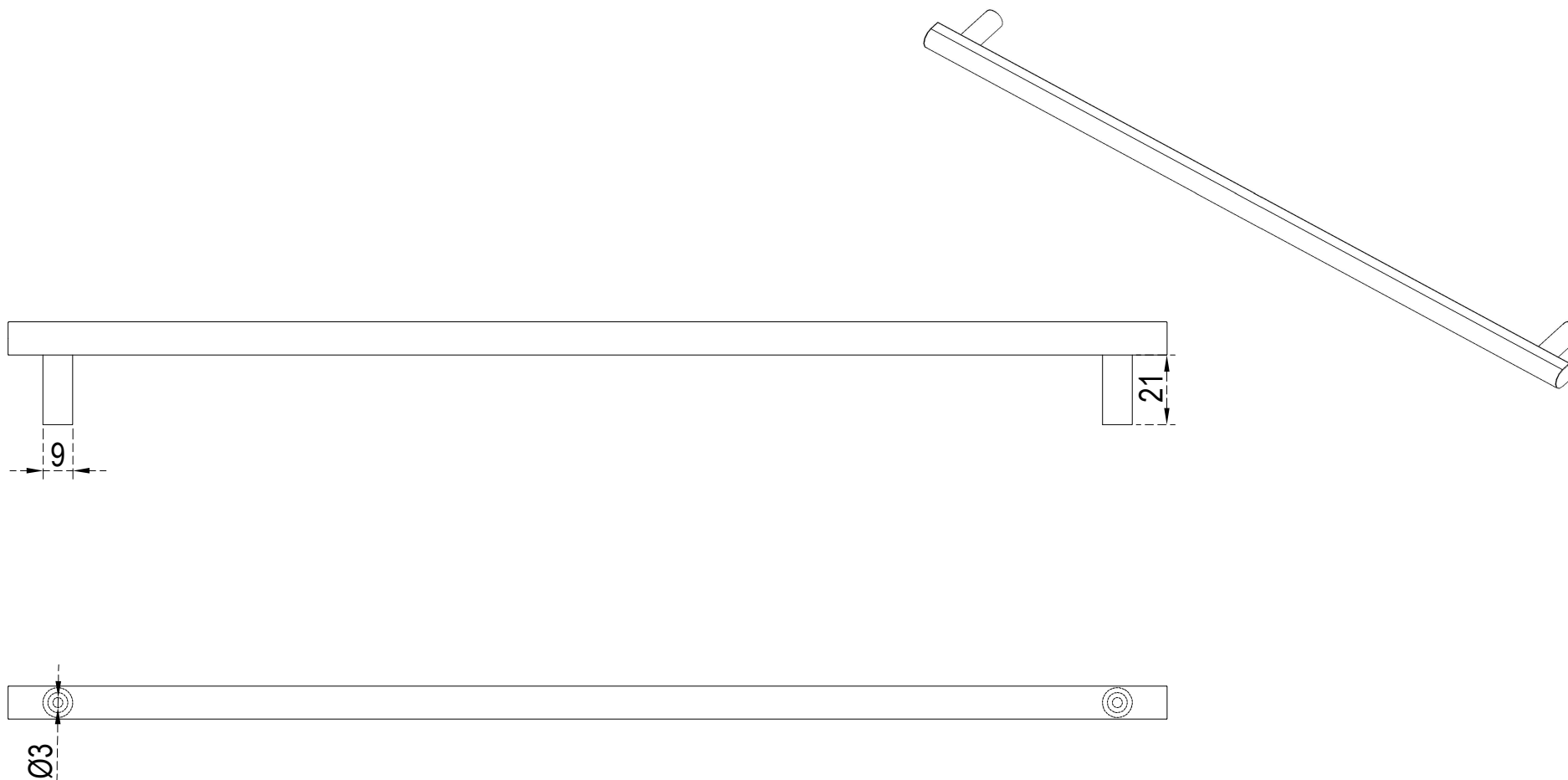




# FICHA TÉCNICA

## ACESSÓRIO: PUXADOR TRIESTE



MEDIDAS SOB-ENCOMENDA

### INFORMAÇÕES TÉCNICAS

DESCRIÇÃO	DIMENSÃO	VARIAÇÃO	DESCRIÇÃO	DIÂMETRO	VARIAÇÃO
COMPRIMENTO	SOB-ENCOMENDA	1 PARA + OU -	DIÂMETRO FURO	Ø3MM	1 PARA + OU -
ALTURA	31MM	1 PARA + OU -	PROFUNDIDADE FURO	08MM	1 PARA + OU -
PROFUNDIDADE	10MM	1 PARA + OU -			