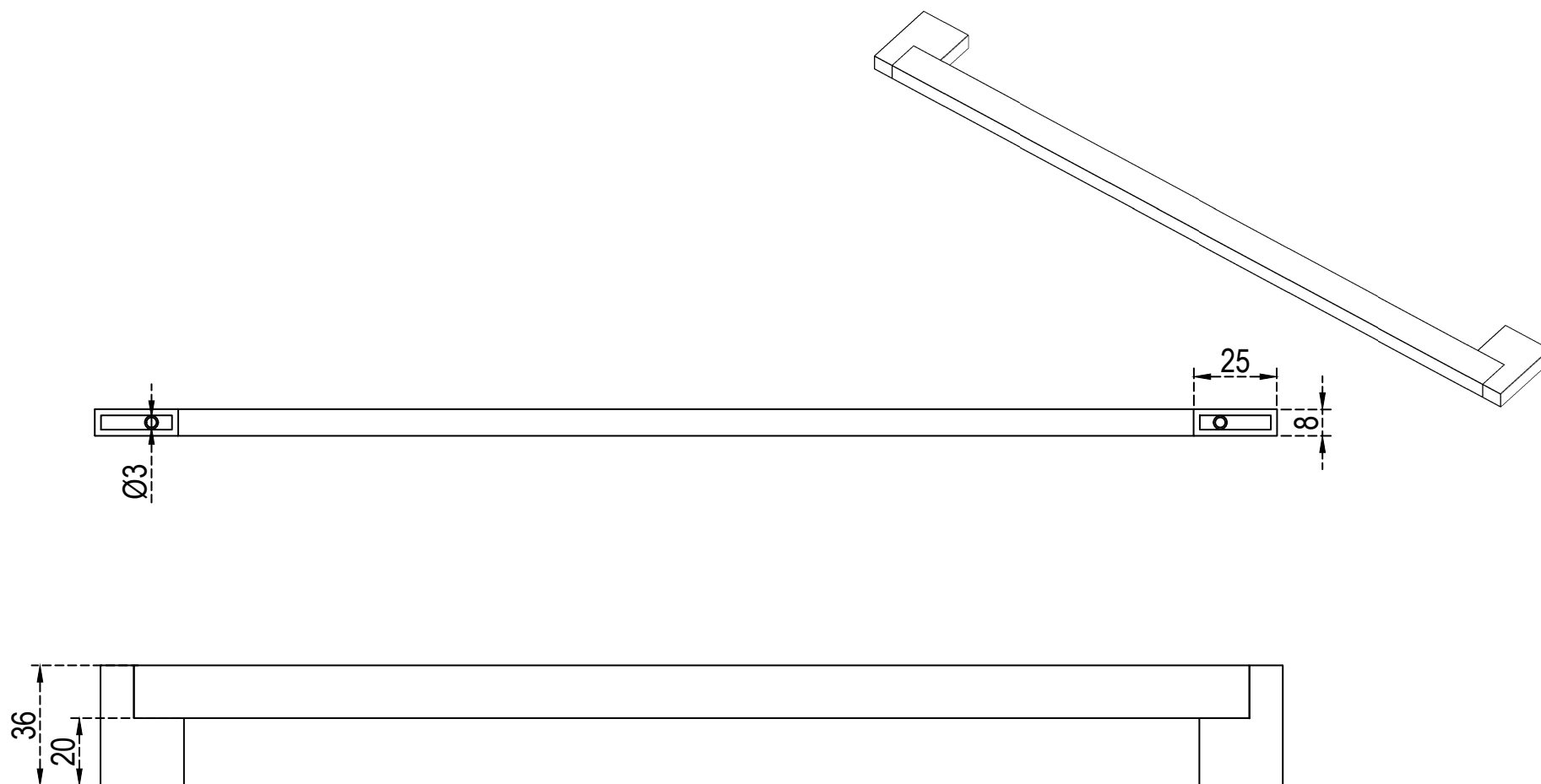




# FICHA TÉCNICA

## ACESSÓRIO: PUXADOR TRENTO



MEDIDAS SOB-ENCOMENDA

### INFORMAÇÕES TÉCNICAS

DESCRIÇÃO	DIMENSÃO	VARIAÇÃO	DESCRIÇÃO	DIÂMETRO	VARIAÇÃO
COMPRIMENTO	SOB-ENCOMENDA	1 PARA + OU -	DIÂMETRO FURO	Ø3MM	1 PARA + OU -
ALTURA	36MM	1 PARA + OU -	PROFUNDIDADE FURO	08MM	1 PARA + OU -
PROFUNDIDADE	8MM	1 PARA + OU -			