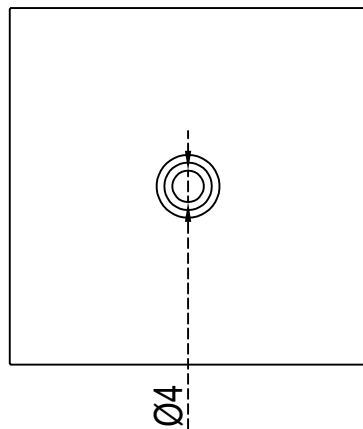
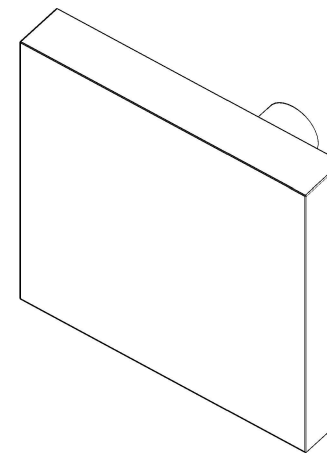
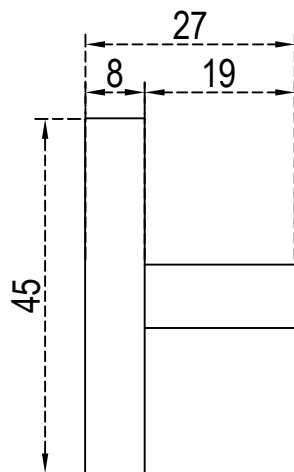




FICHA TÉCNICA

ACESSÓRIO: PUXADOR NOVARE



OBS: USAR PARAFUSO M4

INFORMAÇÕES TÉCNICAS

DESCRIÇÃO	DIMENSÃO	VARIAÇÃO	DESCRIÇÃO	DIÂMETRO	VARIAÇÃO
COMPRIMENTO	---	1 PARA + OU -	DIÂMETRO FURO	Ø4MM	1 PARA + OU -
ALTURA	45MM	1 PARA + OU -	--	--	1 PARA + OU -
PROFUNDIDADE	27MM	1 PARA + OU -			