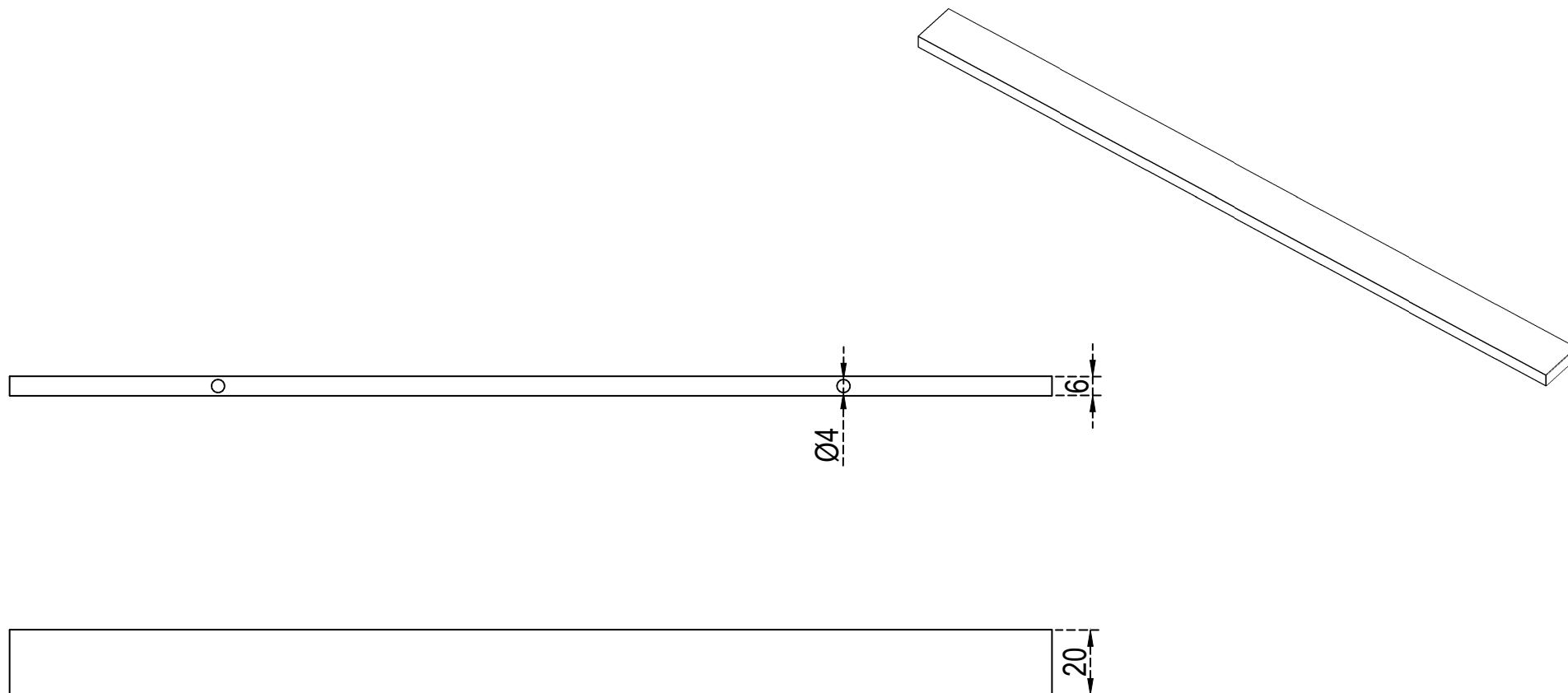




FICHA TÉCNICA

ACESSÓRIO: PUXADOR MADRI



USAR PARAFUSO M4

MEDIDAS SOB-ENCOMENDA

INFORMAÇÕES TÉCNICAS

DESCRIÇÃO	DIMENSÃO	VARIAÇÃO	DESCRIÇÃO	DIÂMETRO	VARIAÇÃO
COMPRIMENTO	SOB-ENCOMENDA	1 PARA + OU -	DIÂMETRO FURO	Ø4MM	1 PARA + OU -
ALTURA	20MM	1 PARA + OU -	PROFUNDIDADE FURO	06MM	1 PARA + OU -
PROFUNDIDADE	6MM	1 PARA + OU -			