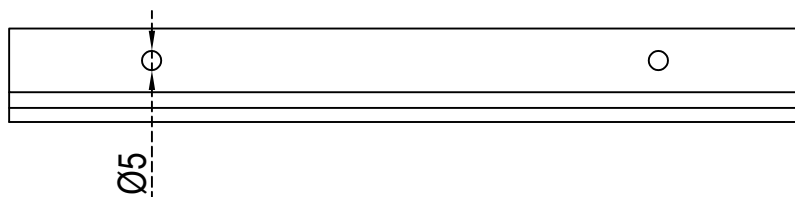
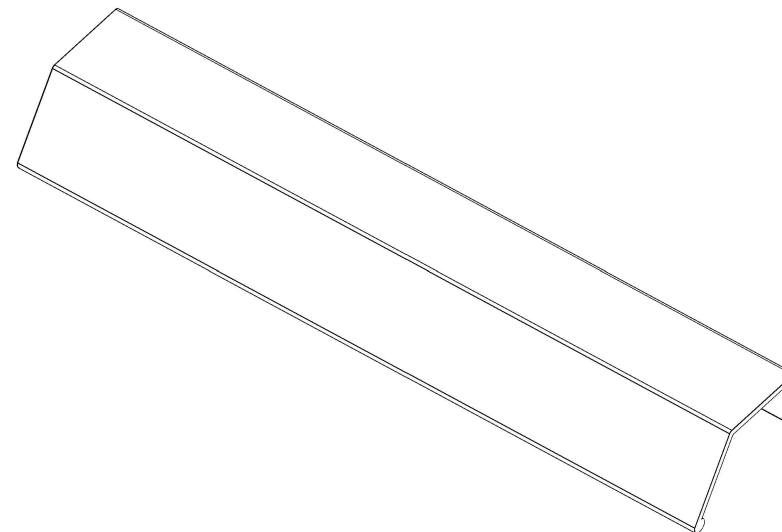
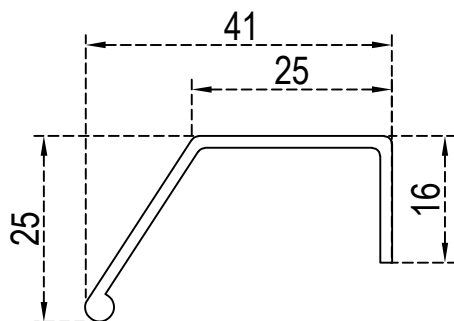




FICHA TÉCNICA

ACESSÓRIO: PUXADOR BARCELONA



MEDIDAS SOB-ENCOMENDA

INFORMAÇÕES TÉCNICAS

DESCRIÇÃO	DIMENSÃO	VARIAÇÃO	DESCRIÇÃO	DIÂMETRO	VARIAÇÃO
COMPRIMENTO	SOB-ENCOMENDA	1 PARA + OU -	DIÂMETRO FURO	Ø5MM	1 PARA + OU -
ALTURA	25MM	1 PARA + OU -	--	--	1 PARA + OU -
PROFUNDIDADE	41MM	1 PARA + OU -			