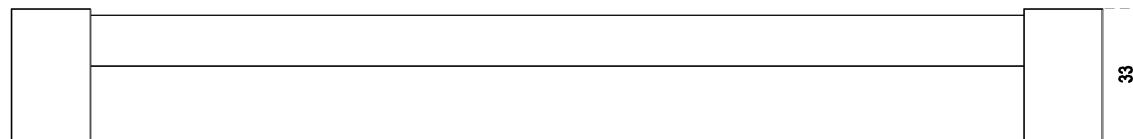
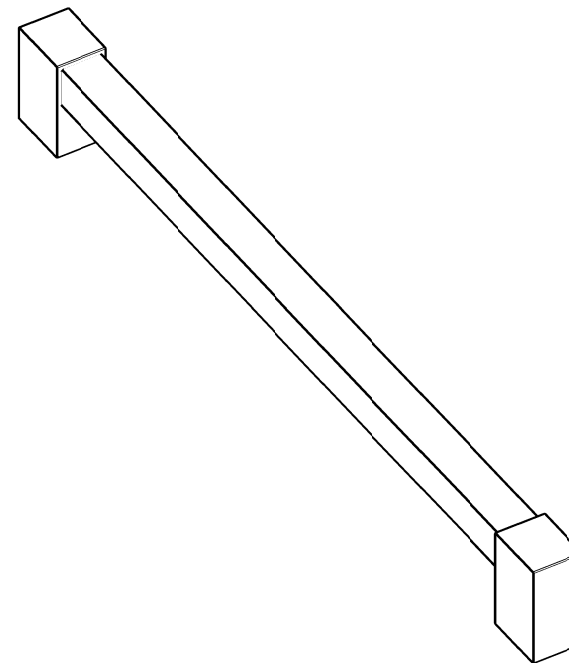
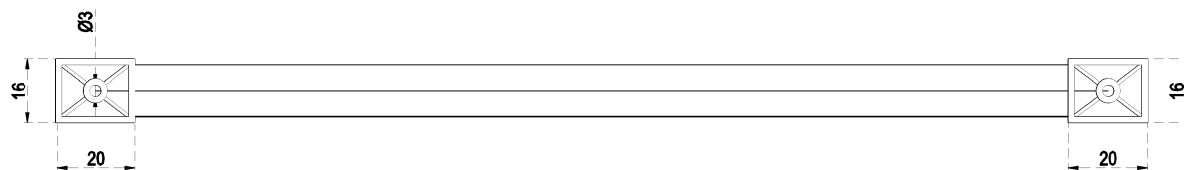




# FICHA TÉCNICA

## ACESSÓRIO: PUXADOR ATENAS



MEDIDAS SOB-ENCOMENDA

### INFORMAÇÕES TÉCNICAS

DESCRIÇÃO	DIMENSÃO	VARIAÇÃO	DESCRIÇÃO	DIÂMETRO	VARIAÇÃO
COMPRIMENTO	SOB-ENCOMENDA	1 PARA + OU -	DIÂMETRO FURO	Ø3MM	1 PARA + OU -
ALTURA	33MM	1 PARA + OU -	PROFUNDIDADE FURO	Ø8MM	1 PARA + OU -
PROFUNDIDADE	16MM	1 PARA + OU -			